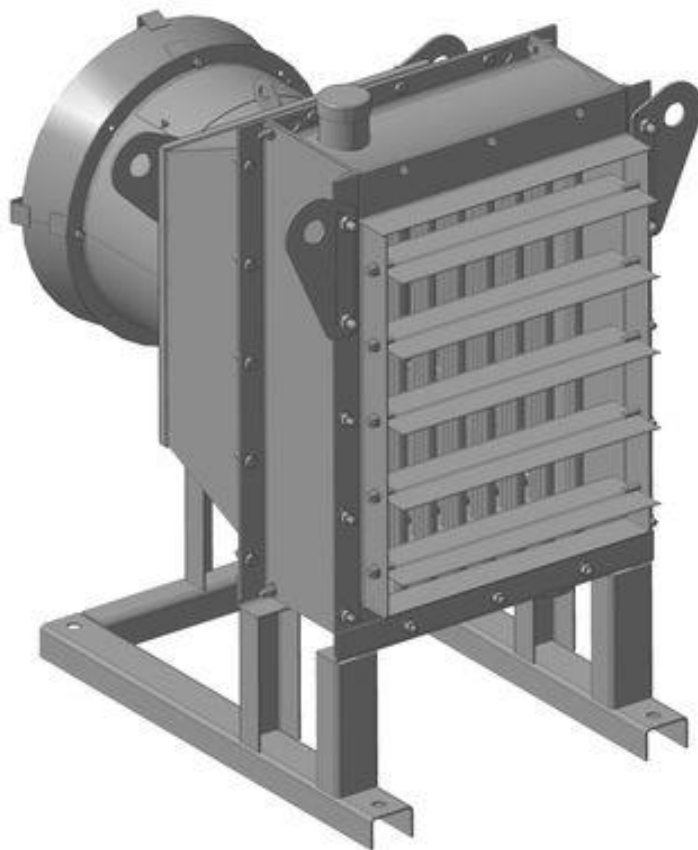




**МЕТАЛЛИСТ АГРЕГАТ ВОЗДУШНО-ОТОПИТЕЛЬНЫЙ
АО2П**





МЕТАЛЛИСТ

По вопросам продаж и поддержки обращайтесь:

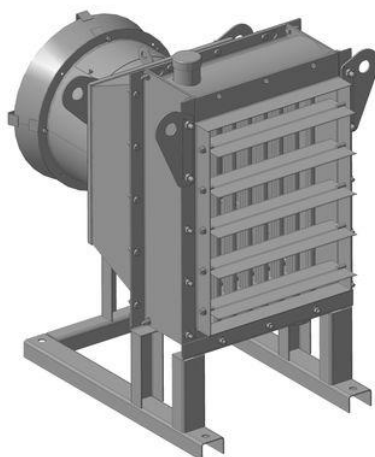
Архангельск (8182)63-90-72
Астана +7(7172)727-132
Белгород (4722)40-23-64
Брянск (4832)59-03-52
Владивосток (423)249-28-31
Волгоград (844)278-03-48
Вологда (8172)26-41-59
Воронеж (473)204-51-73
Екатеринбург (343)384-55-89
Иваново (4932)77-34-06
Ижевск (3412)26-03-58
Казань (843)206-01-48

Калининград (4012)72-03-81
Калуга (4842)92-23-67
Кемерово (3842)65-04-62
Киров (8332)68-02-04
Краснодар (861)203-40-90
Красноярск (391)204-63-61
Курск (4712)77-13-04
Липецк (4742)52-20-81
Магнитогорск (3519)55-03-13
Москва (495)268-04-70
Мурманск (8152)59-64-93
Набережные Челны (8552)20-53-41

Нижний Новгород (831)429-08-12
Новокузнецк (3843)20-46-81
Новосибирск (383)227-86-73
Орел (4862)44-53-42
Оренбург (3532)37-68-04
Пенза (8412)22-31-16
Пермь (342)205-81-47
Ростов-на-Дону (863)308-18-15
Рязань (4912)46-61-64
Самара (846)206-03-16
Санкт-Петербург (812)309-46-40
Саратов (845)249-38-78

Смоленск (4812)29-41-54
Сочи (862)225-72-31
Ставрополь (8652)20-65-13
Тверь (4822)63-31-35
Томск (3822)98-41-53
Тула (4872)74-02-29
Тюмень (3452)66-21-18
Ульяновск (8422)24-23-59
Уфа (347)229-48-12
Челябинск (351)202-03-61
Череповец (8202)49-02-64
Ярославль (4852)69-52-93

МЕТАЛЛИСТ Агрегат воздушно-отопительный АО2П



Назначение отопительных агрегатов:

Агрегат осуществляет нагрев воздуха с помощью теплоты горячей или перегретой воды, поступающей от внешних источников теплоснабжения и предназначен для воздушного отопления (в том числе и дежурного отопления) производственных помещений категории Г и Д по СНиП 2.09.02-85, технологический процесс в которых не сопровождается выделением пыли взрывоопасных газов. В воздухе не должны находиться липкие вещества и волокнистые материалы.

Агрегат должен эксплуатироваться в макроклиматических районах с умеренным климатом (УЗ) категории размещения 3 по ГОСТ 15150. Температура теплоносителя не выше 180°C и давление не более 1,2МПа.

Принцип работы:

При работе вентилятора забор воздуха производится из помещения и нагревается, проходя через воздушнонагреватель. Затем направляется через поворотные лопатки в обогреваемую зону.

По заказу отопительные агрегаты изготавливаются с теплоносителем — пар.

Технические характеристики отопительного агрегата АО2П

Показатель	Модель			
	АО2-4,0П	АО2-6,3П	АО2-10П	АО2-20П
Производительность по воздуху, м ³ /ч	4000	6300	10000	20000
Производительность по теплу, кВт*	59,6	96	140	257
Средняя температура воздуха на выходе, °С*	+49	+52	+52	+53
Частота вращения электродвигателя, об/мин	3000	3000	1500	1500
Установочная мощность электродвигателя, кВт	0,75	0,75	1,1	3,0
Род тока	переменный			
Частота тока, Гц	50			
Напряжение, В	380			
Масса, кг не более	100	130	170	300

*-значения показателей являются справочными при следующих параметрах:

- давление пара на входе - 0,1 МПа

- температура воздуха на входе - плюс 16°C

- массовая скорость воздуха в набегающем потоке - 3,6 кг/м²*с



МЕТАЛЛИСТ

По вопросам продаж и поддержки обращайтесь:

Архангельск (8182)63-90-72
Астана +7(7172)727-132
Белгород (4722)40-23-64
Брянск (4832)59-03-52
Владивосток (423)249-28-31
Волгоград (844)278-03-48
Вологда (8172)26-41-59
Воронеж (473)204-51-73
Екатеринбург (343)384-55-89
Иваново (4932)77-34-06
Ижевск (3412)26-03-58
Казань (843)206-01-48

Калининград (4012)72-03-81
Калуга (4842)92-23-67
Кемерово (3842)65-04-62
Киров (8332)68-02-04
Краснодар (861)203-40-90
Красноярск (391)204-63-61
Курск (4712)77-13-04
Липецк (4742)52-20-81
Магнитогорск (3519)55-03-13
Москва (495)268-04-70
Мурманск (8152)59-64-93
Набережные Челны (8552)20-53-41

Нижний Новгород (831)429-08-12
Новокузнецк (3843)20-46-81
Новосибирск (383)227-86-73
Орел (4862)44-53-42
Оренбург (3532)37-68-04
Пенза (8412)22-31-16
Пермь (342)205-81-47
Ростов-на-Дону (863)308-18-15
Рязань (4912)46-61-64
Самара (846)206-03-16
Санкт-Петербург (812)309-46-40
Саратов (845)249-38-78

Смоленск (4812)29-41-54
Сочи (862)225-72-31
Ставрополь (8652)20-65-13
Тверь (4822)63-31-35
Томск (3822)98-41-53
Тула (4872)74-02-29
Тюмень (3452)66-21-18
Ульяновск (8422)24-23-59
Уфа (347)229-48-12
Челябинск (351)202-03-61
Череповец (8202)49-02-64
Ярославль (4852)69-52-93